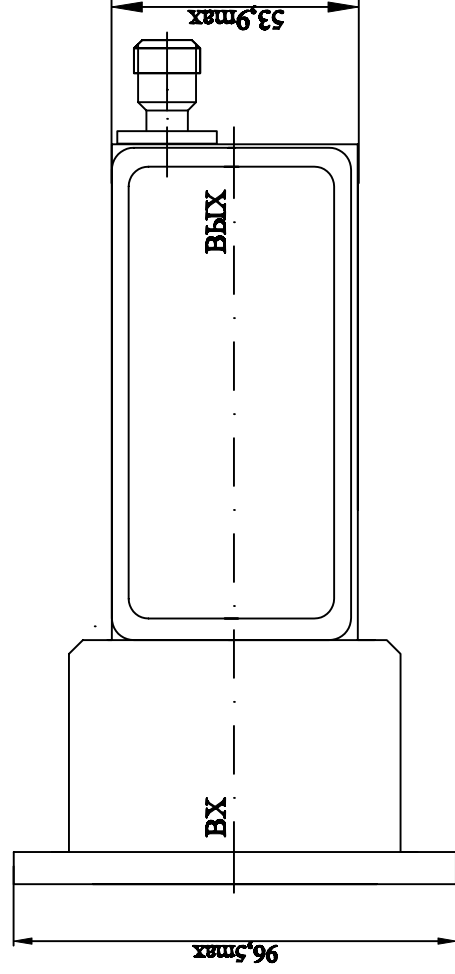
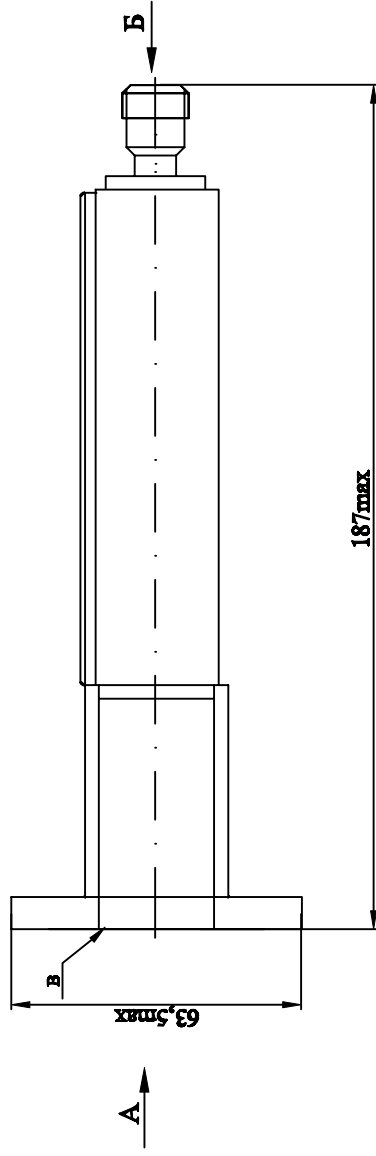
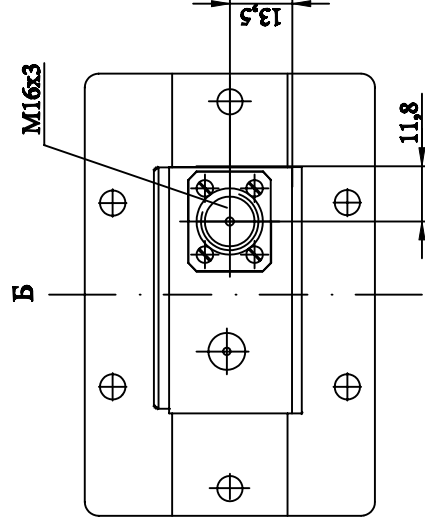
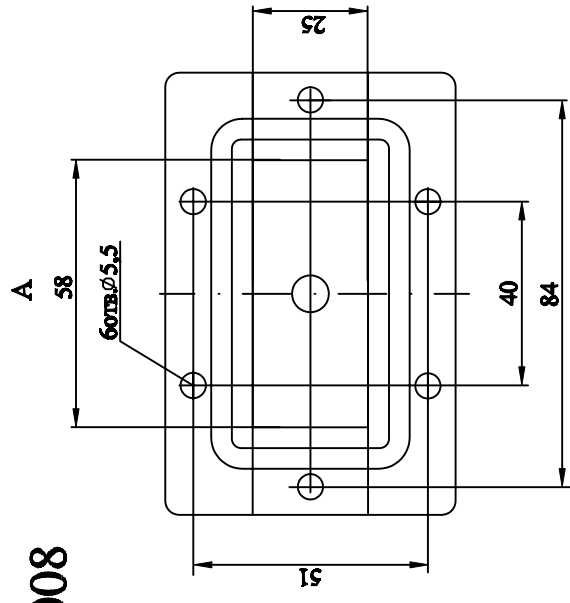


**Блок МШУ3743
ЖНКВ.468732.008**



- 1 Материал корпуса блока: алюминиевый сплав Д16 с покрытием Хим.Н15.М6.О-Ви(99,8)9 , материал волновода : латунь Л96 с покрытием Ср6 . Общее покрытие: эмаль ЭП-140 серебристая, Ш, УХЛ2 ГОСТ24709-81, лак УР-231 один слой ТУ6-21-14-90, кроме пов.В.
- 2 Направление перегрузок безразлично.
- 3 Масса 0,75±0,06 кг.