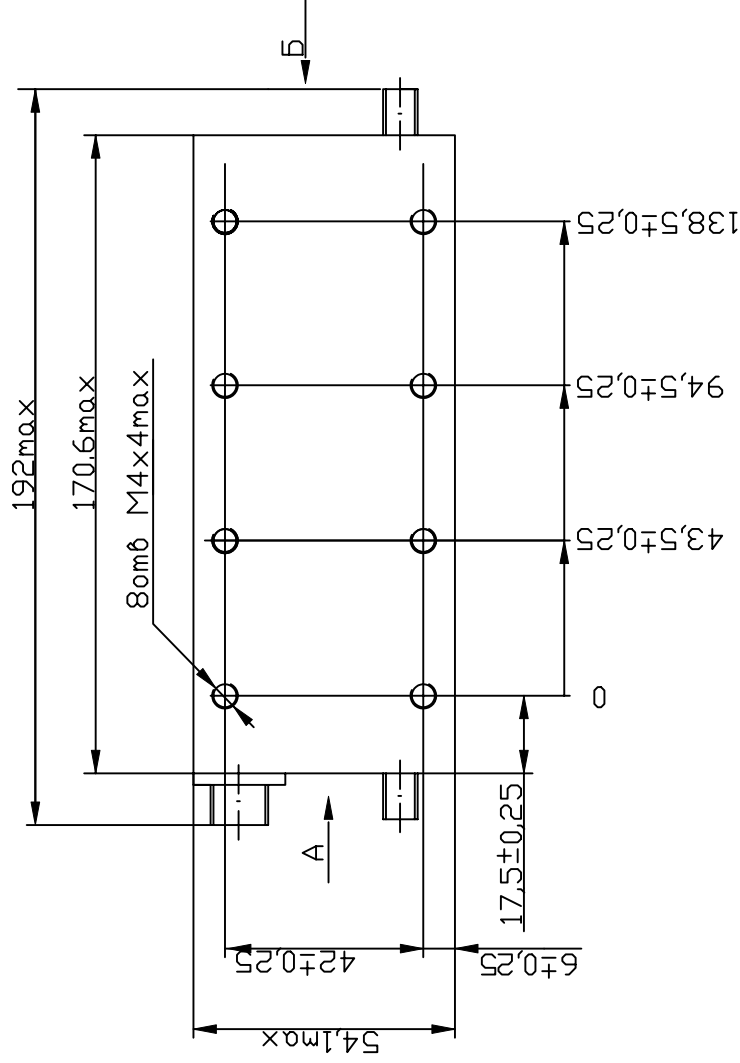
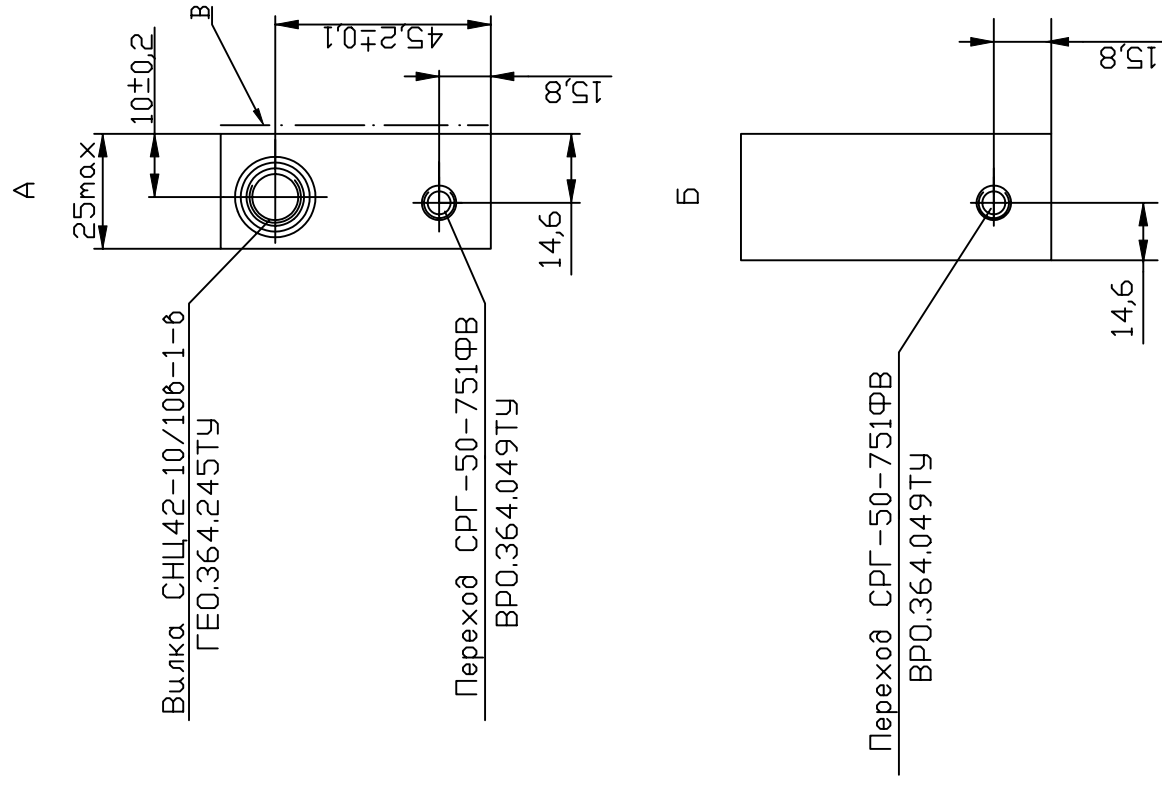


Блок УМ 5662-10  
ЖНКВ.468714.007-01



- 1 **Материал корпуса блока - алюминиевый сплав Д16АМ с покрытием Хим.Н15.М6.О-Ви(99,8)9 / эмаль ЭП-140, серебристая. Ш. УХЛ2 ГОСТ24709-81. Лак УР-231 один слой ТУ6-21-14-90.**  
Поверхность В без ЛКП.
- 2 **Поверхность В - установочная.**
- 3 **Мощность рассеивания 50 Вт.**
- 4 **Направление перелюзов безразлично.**
- 5 **Масса (0,325±0,03) кг.**