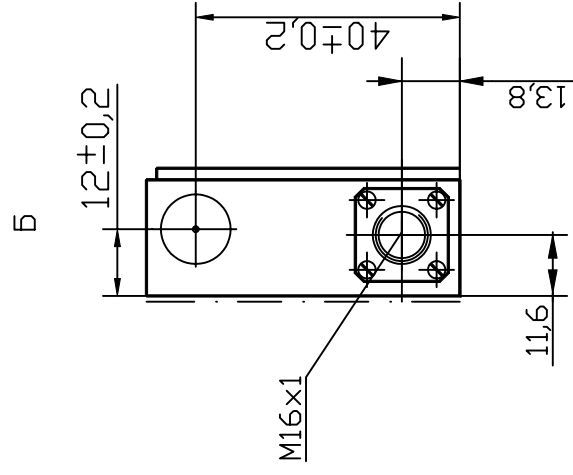
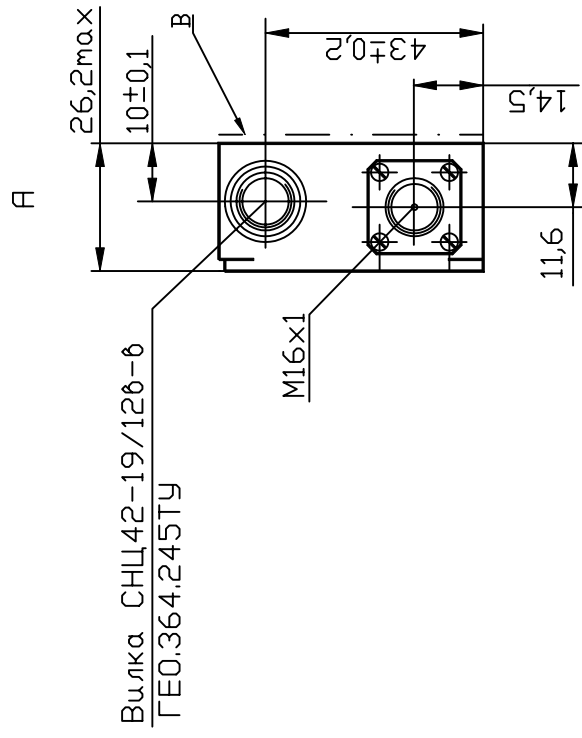
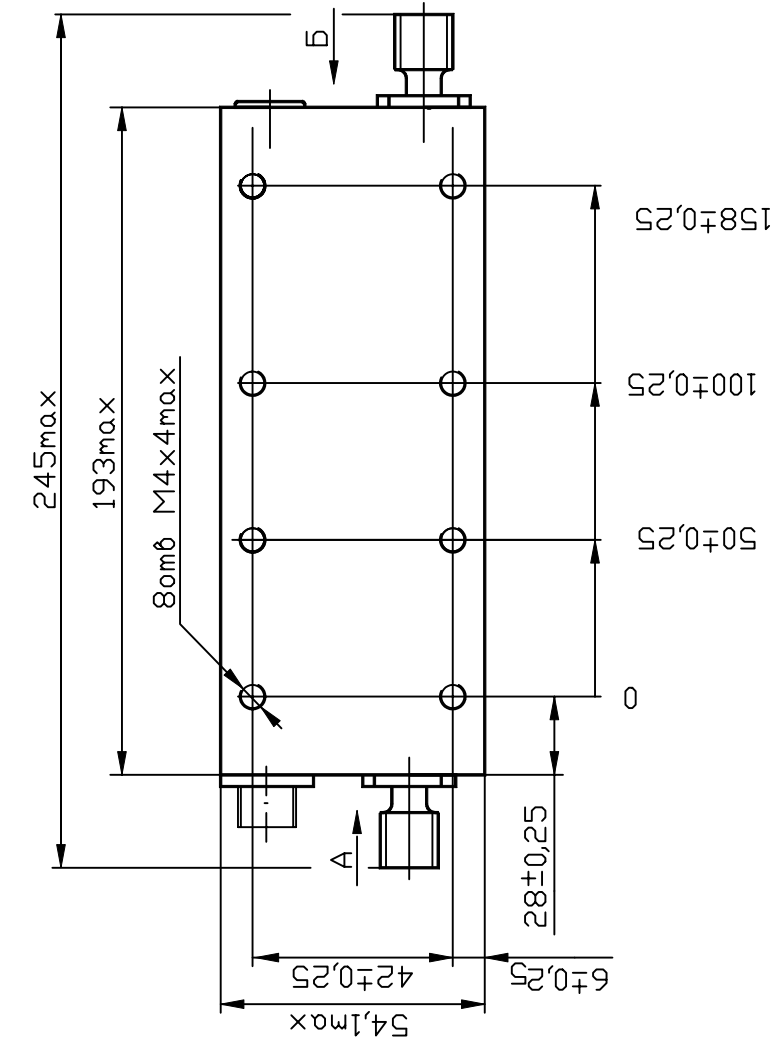


УМ2021-12

ЖНКВ.468714.075



- 1 Материал корпуса блока - алюминиевый сплав Д16АМ с покрытием Хим.Н15.М6.О-Ви(99,8)9 / эмаль ЭП-140, серебристая. Ш. УХЛ12 ГОСТ24709-81. Лак УР-231 один слой ТУ6-21-14-90. Поверхность В без ЛКП.
- 2 Поверхность В - установочная.
- 3 Мощность рассеивания Вт.
- 4 Направление перегрузок безразлично.
- 5 Масса (0,460±0,04) кг.