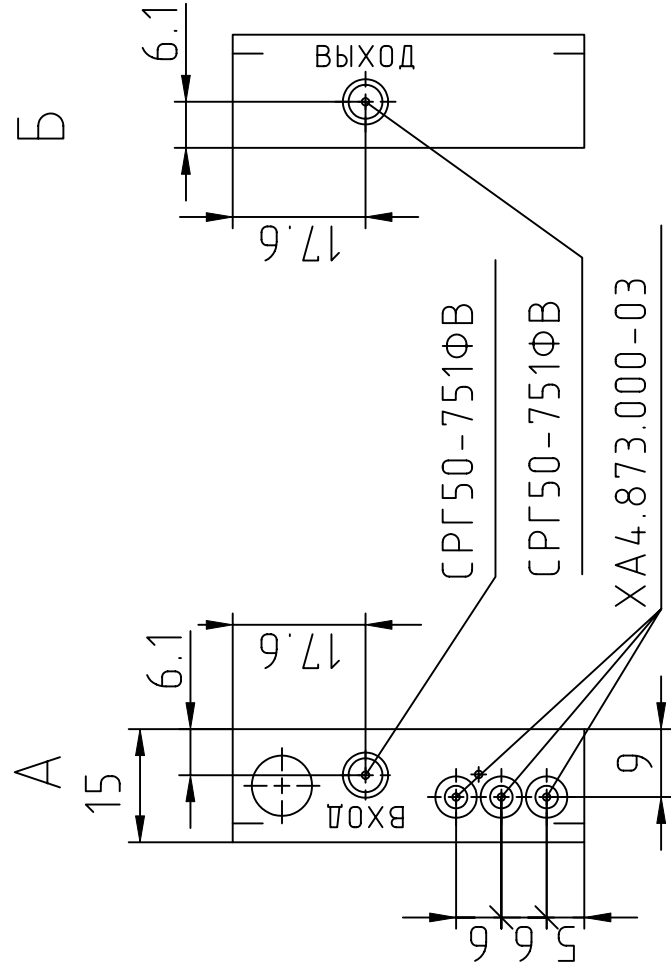
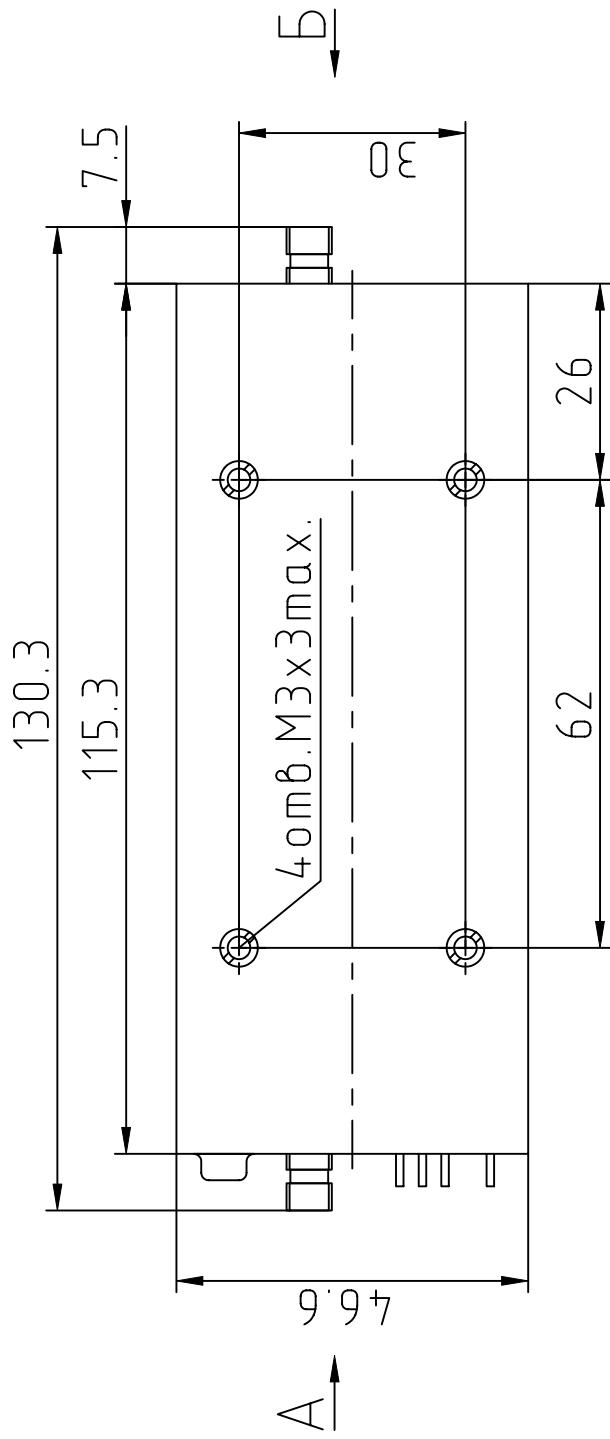


Блок УМ1270-20

ЖНКВ.468714.226



1. Материал корпуса блока - алюминиевый сплав Д16 с покрытием Хим.Н15.М6.0-Вu(99,8)9.
2. Направление перегрузок безразлично.
3. Масса 0,3 кг.