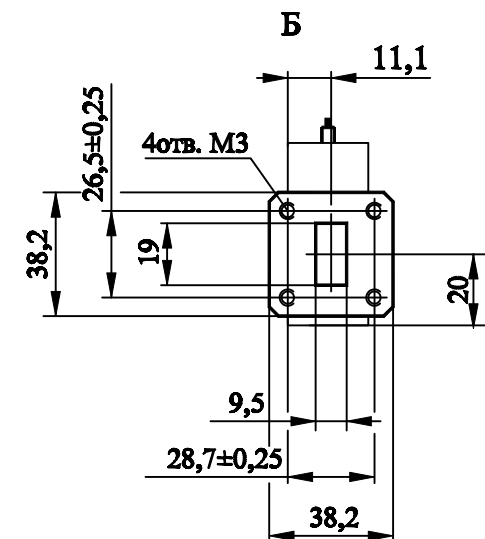
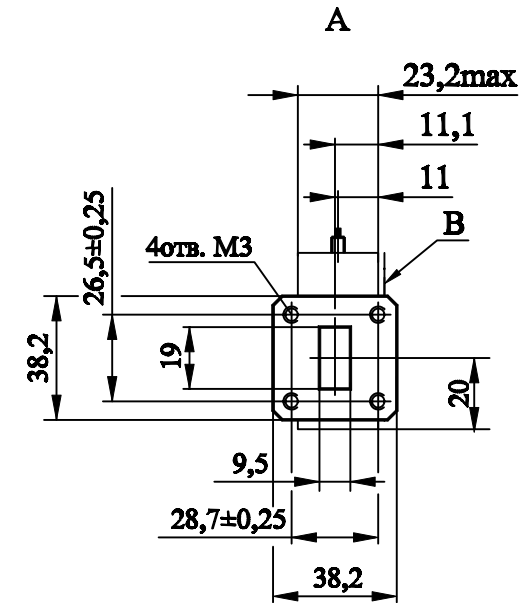
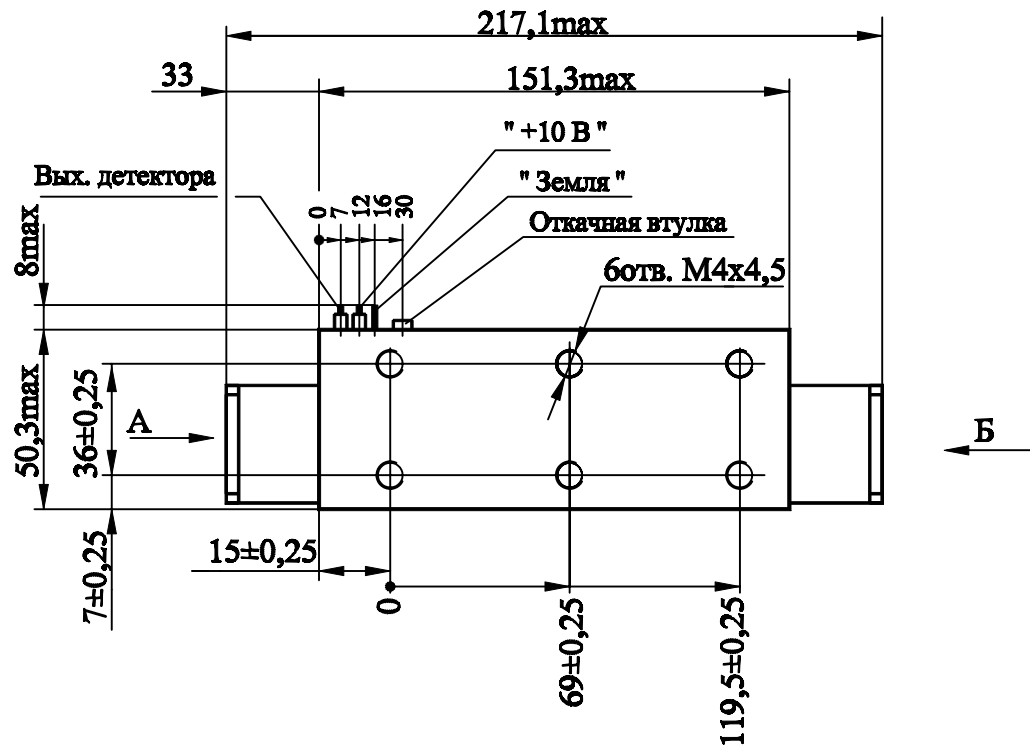


Блок УМ1213-3  
ЖНКВ.468714.073



- 1 Материал корпуса блока алюминиевый сплав Д16  
с покрытием Хим.Н15.М6.О-Ви(99,8)9 / эмаль ЭП-140 серебристая. III.  
УХЛ2 ГОСТ24709-81, лак УР-231 один слой ТУ6-21-14-90, кроме пов.В.
- 2 Поверхность В - установочная.
- 3 Рассеиваемая мощность 18 Вт.
- 4 Направление перегрузок безразлично.
- 5 Масса 0,39 кг.